



ANGULAR FLANGED GEARBOX WINKELGETRIEB MIT FLANSCH

The **RINV-OP62** is a **flanged angular gearbox** that, combined with a position indicator type "OP2" allows a numeric adjustment, angular or linear, even if the shaft is in an uncomfortable position.

- Several orientations and connection possibilities
- Available with **1:1** ratio
- Maximum output torque **2,5 Nm**
- Aluminium case, anodized; stainless steel shafts (AISI 303)
- Weight 80 gr

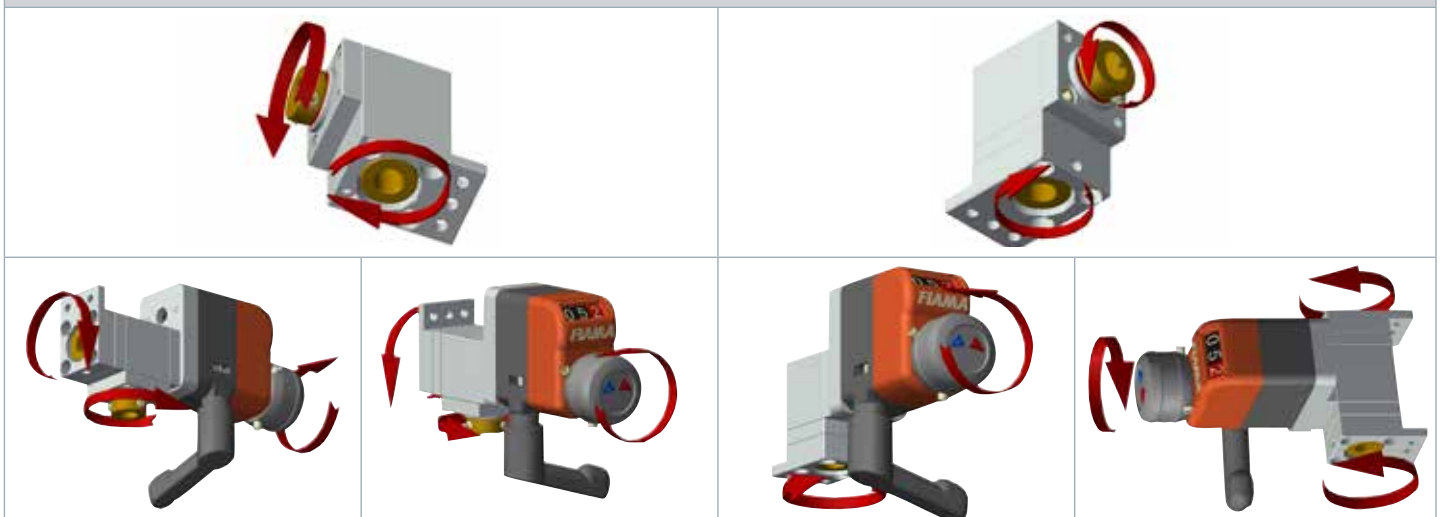
→ For the loads and efficiency see **Tab. 8** in «rinvio 66/22»

Das **RINV-OP62** ist ein **Winkelgetrieb mit Flansche** das, mit Positionsanzeige Typ "OP2" kombiniert, eine sichtbare linear- oder winkel- Regulierung erlaubt, auch wo die Welle in einer unbequemen Position ist.

- *Verschiedene Ansicht und Anschluss Möglichkeiten*
- *Lieferbar mit Übersetzung 1:1*
- *Max. Ausgangsdrehmoment 2,5 Nm*
- *Druckgussgehäuse eloxiert. Stahlwellen, gehärtete Kegelradgetriebe aus Stahl*
- *Minimales Winkel- und Axialspiel.*
- *Kugelgelagert, wasserdicht*
- *Gewicht gr. 80*

→ Für die Belastungen und Leistungen sehe **Tab. 8** in «Winkelgetrieb 66/22»

EXAMPLES OF MOUNTING POSITIONS AND VERSIONS - EINBAULAGEN UND AUSFÜHRUNGSBEISPIELE



ASSEMBLING

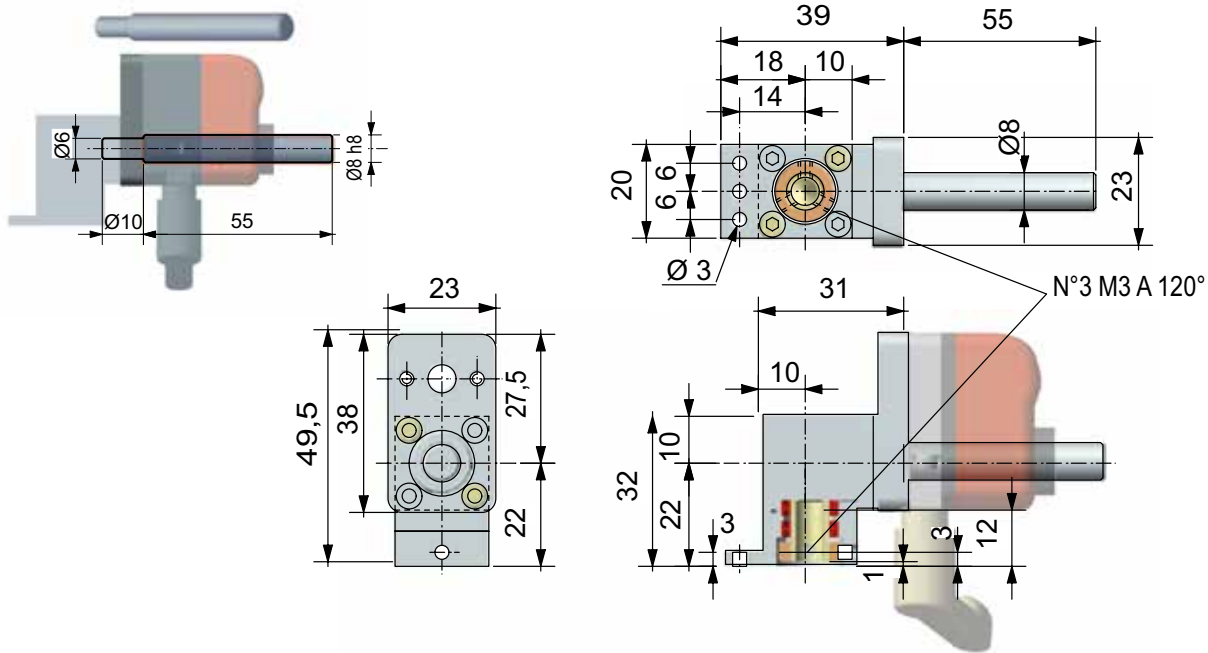
The RINV-OP is supplied standard as per overall drawing. To change the mounting position of the two flanges (flange on OP side and fixing flange on machine side), remove the two fixing screws, turn the flange in desired position, and fix the two screws.

To fix the machine side, insert shaft into the hollow shaft of the RINV OP, fix the flange on fix part of the machine then lock the fixing screw through the bore of the flange.

MONTAGE

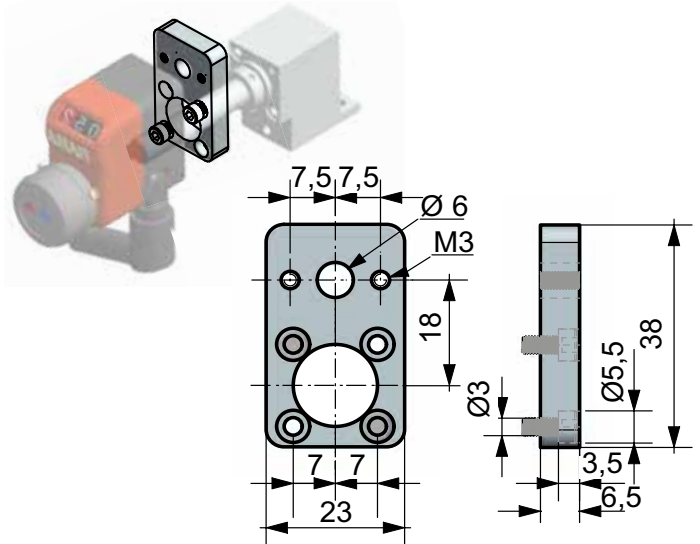
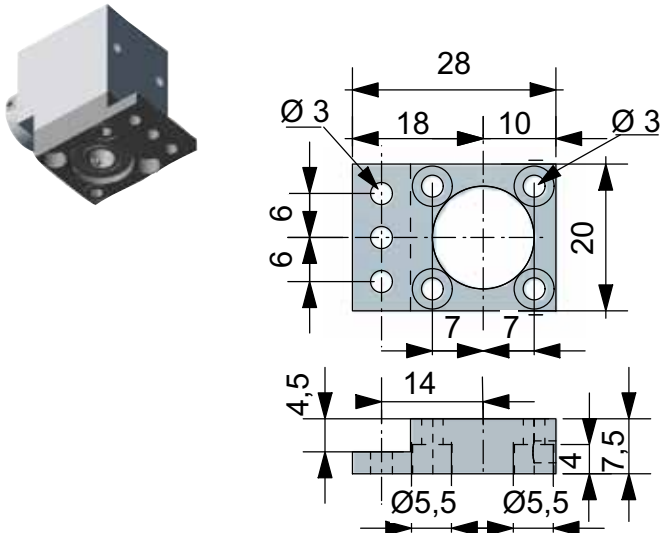
Das RINV-OP wird Standard wie in Abmessungszeichnung geliefert. Um die Einbaulage der zwei Flanschen (OP-Flansche und Befestigungsflansche RINV-OP) zu ändern, die zwei Schrauben entfernen, die Flansche in die gewünschte Position drehen und die Schrauben wieder befestigen.
Um die Maschinen-Seite zu fixieren, Welle in die Hohlwelle von RINV-OP einführen, Flansche im feststehenden Teil von der Maschine befestigen dann Festziehen mit Gewindestifte durch die Bohrung in der Flansche.

RINV-OP62



MACHINE FLANGE - MASCHINEN FLANSCH

OP FLANGE - FLANSCH OP



PART NR. CONFIGURATION - BESTELLMUSTER

RINV-OP62

1:1

TYPE - TYP

RATIO - ÜBERSETZUNG

1:1

- To choose the most suitable gearbox, we advise to consult the figures, tables, and the technical data shown in the "General Information" of this catalog (p. 4 - 7).
- Für eine korrekte Auswahl, empfehlen wir die Figuren, die Tabellen und die Daten, in den "Allgemeine Informationen" dieses Katalogs (S. 4 - 7) nachzuschlagen.